



ArcelorMittal

ArcelorMittal Rails & Special Sections




Profile górnicze i obudowy łukowe

Katalog i instrukcja techniczna

O nas

ArcelorMittal jest światowym liderem wśród przedsiębiorstw hutniczych, zatrudniającym ponad 158.000 pracowników w ponad 60 krajach i produkującym rocznie 113 milionów ton stali.

ArcelorMittal jest liderem we wszystkich segmentach światowego rynku stali, włącznie z motoryzacyjnym, budowlanym, produkcji sprzętu AGD, opakowań oraz szyn. Firma zajmuje wysoką pozycję w obszarze badań i rozwoju oraz technologii, jak również własnych zasobów najważniejszych surowców i doskonałych sieci dystrybucji. Posiada zakłady przemysłowe w krajach Europy, Azji, Afryki i Ameryki, dzięki czemu może być obecna na wszystkich kluczowych rynkach stali zarówno w krajach o rozwiniętej gospodarce, jak i na rynkach rozwijających się.

An aerial photograph showing a dense green forest. A river flows through the landscape, and a long bridge with multiple concrete piers spans across it. The bridge appears to be a railway or a road bridge. The sky is overcast.

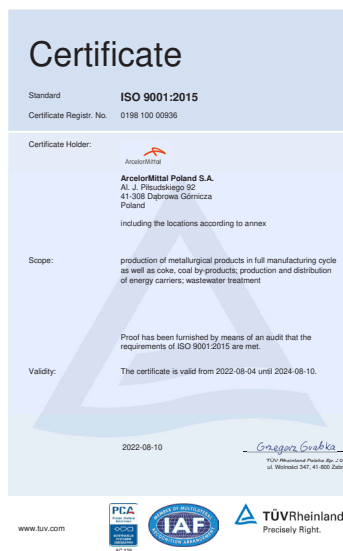
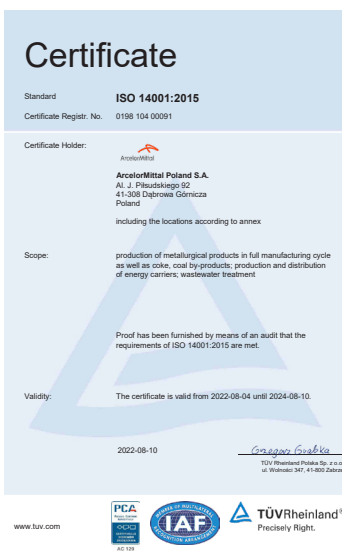
ArcelorMittal Poland to największy i najnowocześniejszy producent stali w Polsce, a także największy producent koksu w Europie. Efekty naszej pracy są praktycznie wszędzie – od sprzętu AGD, przez samochody, aż po drapacze chmur. Skupiamy blisko 50 proc. krajowego potencjału produkcyjnego branży hutniczej. Posiadamy 6 oddziałów zlokalizowanych w województwach: śląskim, małopolskim i opolskim, w których, wraz ze spółkami zależnymi, zatrudniamy ponad 10 000 osób.

Certyfikaty

ArcelorMittal Poland posiada certyfikaty potwierdzające funkcjonowanie Zintegrowanego Systemu Zarządzania w całym obszarze Spółki.

Zintegrowany System Zarządzania w ArcelorMittal Poland obejmuje:

- System Zarządzania Jakością wg ISO 9001:2015
- System Zarządzania Środowiskowego wg ISO 14001:2015
- System Zarządzania Bezpieczeństwem i Higieną Pracy wg ISO 45001:2018
- System Zarządzania Energią wg ISO 50001:2011
- System Zarządzania Bezpieczeństwem Procesowym (w obszarach ZDR) wg wymogów ustawy Prawo Ochrony Środowiska,
- Laboratoria Ochrony Środowiska oraz Laboratoria Badań Jakościowych są akredytowane na spełnienie wymagań normy ISO/IEC 17025

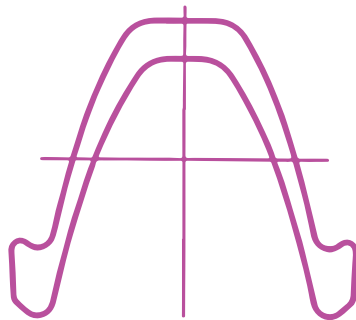


Asortyment produkcji

Kształtowniki dla górnictwa i obudowy górnicze

Profile

Profil	Norma	Masa [kg/m]	Pole przekroju poprzecznego [cm ²]	I _x [cm ⁴]	Wielkości statyczne		
					W _x [cm ³]	I _y [cm ⁴]	W _y [cm ³]
V25	PN-H-93441-3	25,0	31,7	464	74,6	540	80,0
V29	PN-H-93441-3	28,5	36,3	581	87,5	756	100,5
V32	PN-H-93441-3	32,1	40,9	838	121,4	1174	137,3
V36	PN-H-93441-3	35,5	45,2	923	127,6	1229	143,7



Skład chemiczny

Norma	Gatunek	C [%]	Mn [%]	Si [%]	P [%]	S [%]	Cr [%]
WT/S1/J.207	S560W	max 0,26	max 1,45	max 0,45	max 0,025	max 0,025	0,25-0,30
PN-H-84042	S480W	max 0,25	max 1,7	max 0,50	max 0,035	max 0,035	0,25-0,45
PN-89/H-84023/05	34GJ	0,30-0,38	0,70-0,95	0,15-0,30	max 0,045	max 0,045	-
DIN 21530*	31Mn4	0,28-0,36	0,80-1,10	0,20-0,50	max 0,035	max 0,035	-

Norma	Gatunek	Ni [%]	Cu [%]	Al [%]	V [%]	Nb [%]	Ti [%]	N [%]
WT/S1/J.207	S560W	max 0,30	0,25-0,30	max 0,035	max 0,12	max 0,05	max 0,04	max 0,020
PN-H-84042	S480W	max 0,30	max 0,30	max 0,025	max 0,15	max 0,05	max 0,04	-
PN-89/H-84023/05	34GJ	-	-	min 0,02	-	-	-	-
DIN 21530*	31Mn4	-	max 0,35	min 0,02	-	-	-	-

Własności mechaniczne

Norma	Gatunek	Re mi [Mpa]	Rm min [Mpa]	A5 min [%]	KCU2A min [J7cm2]
WT/S1/J.207	S560W	560	740	18	50
PN-H-84042	S480W	480	650	17	30
PN-89/H-84023/05	34GJ	340	550	17	30
DIN 21530*	31Mn4	350	550	11	

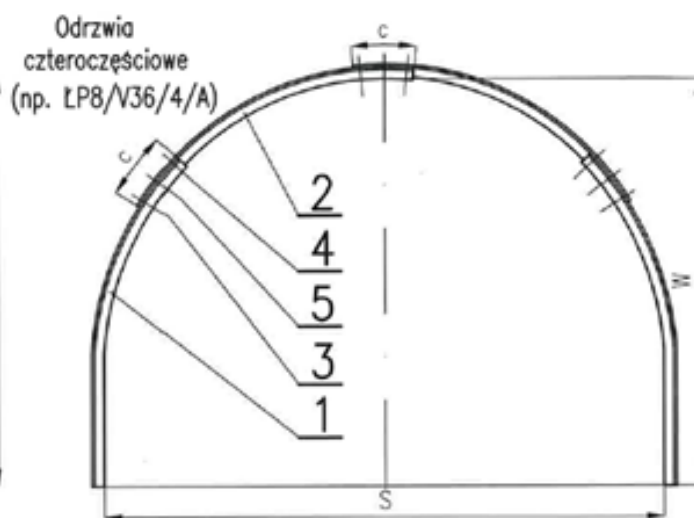
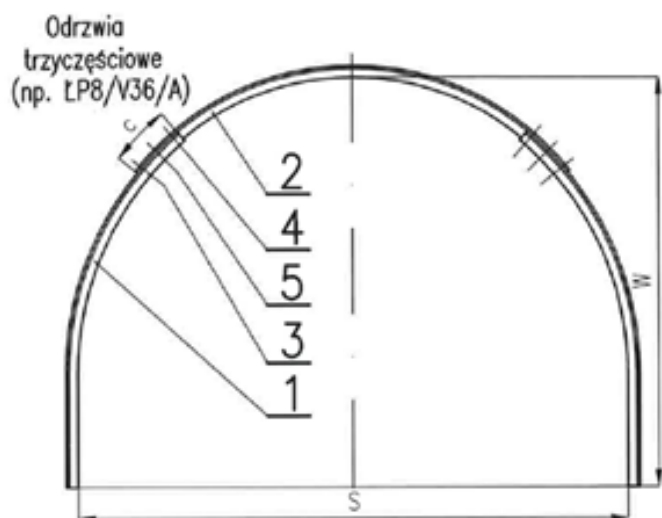
Rodzaje obudów

Typ	Pełna nazwa	Norma	Profil kształtownika
ŁP	ODRZWIA ŁUKOWE PODATNE	PN-G-15021	V25, V29, V32, V36
ŁP podwyższone	ODRZWIA ŁUKOWE PODATNE PODWYŻSZONE	PN-G-15021	V25, V29, V32, V36
ŁPZ	ODRZWIA ŁUKOWE PODATNE ZAMKNIĘTE	PN-G-15021	V25, V29, V32, V36
ŁPZS*	ODRZWIA ŁUKOWE PODATNE ZAMKNIĘTE SPECJALNE	WT-AM-82*	V32, V36
ŁPSC	ODRZWIA ŁUKOWE PODATNE SPECJALNEJ OBUDOWY CHODNIKOWEJ	WT-127*	V32, V36
ŁPSCZ	ODRZWIA ŁUKOWE PODATNE SPECJALNEJ OBUDOWY CHODNIKOWEJ	WT-128a*	V32, V36
ŁPM*	ODRZWIA ŁUKOWE PODATNE	TWT-OCHŁ-40*	V32, V36
ŁPO*			

*Wymaga dodatkowych uzgodnień

ŁP

ODRZWIWA ŁUKOWE PODATNE



V25

Lp	Oznaczenie	Łuk ociosowy			Łuk stropnicowy			Pole przekr.	S	W		C			
		L ₁	R ₁	Z	L ₂	R ₂	mm								
		mm			mm			m ²	mm						
1	ŁP1/V25/A	2385	1575	±16	1060	2470	1175	±12	5,5	2500	±50	2500	±50	350	±18
2	ŁP2/V25/A	2205	1725	±17	920	3120	1350	±14	6,1	2800	±56	2500	±50		
3	ŁP3/V25/A	2470	1850	±19	990	3075	1425	±14	7,0	3000	±60	2700	±54	400	±20
4	ŁP4/V25/A	2545	2000	±20	970	3235	1525	±15	7,8	3200	±64	2800	±56		
5	ŁP5/V25/A	2825	2000	±20	1100	3295	1625	±16	8,9	3400	±68	3000	±60		
6	ŁP6/V25/A	2925	2075	±21	990	3275	1775	±18	9,6	3700	±74	3000	±60	450	±23
7	ŁP7/V25/A	3120	±20	2350	±24	810	3345	±20	2000	±20	11,0	4200	±84	3100	±62
8	ŁP8/V25/A	3205	2625	±26	760	3970	2250	±23	13,1	4700	±94	3300	±66	500	±25
9	ŁP9/V25/A	3490	2750	±28	820	4070	2400	±24	14,8	5000	±100	3500	±70		
10	ŁP10/V25/A	3540	3075	±31	830	4845	2650	±27	17,6	5500	±110	3800	±76	550	±28
11	ŁP11/V25/4/A	3320	3250	±33	930	3320	2850	±29	19,8	5800	±116	4025	±81		
12	ŁP12/V25/4/A	3460	3450	±35	960	3460	3000	±30	21,8	6100	±122	4225	±85	600	±30
13	ŁP13/V25/4/A	3605	3650	±37	990	3605	3150	±32	24,0	6400	±128	4425	±89		

V29

Lp.	Oznaczenie	Łuk ociosowy			Łuk stropnicowy			Pole przekr.	S	W	C
		L ₁	R ₁	Z	L ₂	R ₂	mm				
1	ŁP6/V29/A	2890	2075 ±21	990	3345	1175 ±18	9,6	3700 ±74	3000 ±60	450 ±23	
2	ŁP7/V29/A	3115	2300 ±23	840	3470	2025 ±20	11,1	4200 ±84	3100 ±62	500 ±25	
3	ŁP8/V29/A	3225	2625 ±26	760	3925	2250 ±23	13,1	4700 ±94	3300 ±66		
4	ŁP9/V29/A	3490	2750 ±28	820	4070	2400 ±24	14,8	5000 ±100	3500 ±70	550 ±28	
5	ŁP10/V29/A	3540	3075 ±31	830	4845	2650 ±27	17,6	5500 ±110	3800 ±76		
6	ŁP9/V29/4/A	2950	2750 ±28	850	2950	2475 ±25	14,9	5000 ±100	3500 ±70	600 ±30	
7	ŁP10/V29/4/A	3170	3075 ±31	870	3170	2700 ±27	17,7	5500 ±110	3800 ±76		
8	ŁP11/V29/4/A	3320	3250 ±33	930	3320	2850 ±29	19,8	5800 ±116	4025 ±81		
9	ŁP12/V29/4/A	3465 ±20	3450 ±35	960	3465 ±20	3000 ±30	21,9	6100 ±122	4225 ±85		
10	ŁP13/V29/4/A	3605	3650 ±37	990	3605	3150 ±32	24,0	6400 ±128	4450 ±89		
11	ŁP14/V29/4/A	3705	3825 ±38	940	3705	3275 ±33	25,6	6700 ±134	4550 ±91		
12	ŁP15/V29/4/A	3825	4025 ±40	920	3825	3400 ±34	27,6	7000 ±140	4700 ±94		
13	ŁP16/V29/4/A	3950	4150 ±42	1010	3950	3500 ±35	29,6	7200 ±144	4900 ±98		
14	ŁP17/V29/4/A	4095	4350 ±44	1040	4095	3650 ±37	32,2	7500 ±150	5110 ±102		
15	ŁP18/V29/4/A	4245	4550 ±46	1080	4245	3775 ±38	34,8	7800 ±156	5325 ±107		
16	ŁP19/V29/4/A	4340	4675 ±47	1110	4340	3875 ±39	36,6	8000 ±160	5465 ±109		

V32

Lp.	Oznaczenie	Łuk ociosowy			Łuk stropnicowy			Pole przekr.	S	W		C	
		L ₁	R ₁	Z	L ₂	R ₂	mm						
		mm			mm			m ²		mm			
1	ŁP7/V32/A	3120	2300 ±23	840	3480	2030 ±20	11,1	4200 ±84	3100 ±62				
2	ŁP8/V32/A	3225	2610 ±26	750	3940	2260 ±23	13,1	4700 ±94	3300 ±66	500 ±25			
3	ŁP9/V32/A	3490	2760 ±28	820	4080	2400 ±24	14,3	5000 ±100	3500 ±70	550 ±28			
4	ŁP10/V32/A	3545	3075 ±31	870	4855	2655 ±27	17,6	5500 ±110	3800 ±76	600 ±28			
5	ŁP7/V32/4/A	2565	2375 ±24	840	2565	2075 ±21	11,2	4200 ±84	3100 ±62	500 ±25			
6	ŁP8/V32/4/A	2735	2700 (27	750	2735	2300 ±23	13,2	4700 ±94	3300 ±66	500 ±25			
7	ŁP9/V32/4/A	2915	2825 (28	820	2915	2475 ±25	14,9	5000 ±100	3500 ±70	550 ±30			
8	ŁP10/V32/4/A	3175	3075 (31	870	3175	2725 ±27	17,8	5500 ±110	3800 ±76				
9	ŁP11/V32/4/A	3330	3275 (33	920	3330	2850 ±29	19,8	5800 ±116	4025 ±81				
10	ŁP12/V32/4/A	3470	3425 (34	960	3470	3000 ±30	21,8	6100 ±122	4225 ±85				
11	ŁP13/V32/4/A	3610	3625 (36	990	3610	3150 ±32	24,0	6400 ±128	4425 ±89				
12	ŁP14/V32/4/A	3715	3825 (38	940	3715	3275 ±33	25,7	6700 ±134	4550 ±91				
13	ŁP15/V32/4/A	3830	4000 (40	920	3830	3425 ±34	27,6	7000 ±140	4700 ±94	600 ±30			
14	ŁP16/V32/4/A	3955	4150 (42	1000	3955	3500 ±35	29,6	7200 ±144	4900 ±98				
15	ŁP17/V32/4/A	4100	4350 (44	1040	4100	3650 ±37	32,1	7500 ±150	5110 ±102				
16	ŁP18/V32/4/A	4250	4550 (46	1080	4250	3775 ±38	34,8	7800 ±156	5325 ±107				
17	ŁP19/V32/4/A	4350	4700 ±47	1100	4350	3875 ±39	36,7	8000 ±160	5465 ±109				

V36

Item	Oznaczenie	Łuk ociosowy			Łuk stropnicowy			Pole przekr.	S	W		C
		L ₁	R ₁	Z	L ₂	R ₂	mm			mm		
		mm			mm			m ²	mm			
1	ŁP7/V36/A	3120	2300 ±23	840	3480	2030 ±20	11,1	4200 ±84	3100 ±62	500 ±25		
2	ŁP8/V36/A	3225	2610 ±26	750	3940	2260 ±23	13,1	4700 ±94	3300 ±66			
3	ŁP9/V36/A	3490	2760 ±28	820	4080	2400 ±24	14,3	5000 ±100	3500 ±70	550 ±28		
4	ŁP10/V36/A	3545	3075 ±31	870	4855	2655 ±27	17,6	5500 ±110	3800 ±76	600 ±30		
5	ŁP7/V36/4/A	2565	2375 ±24	840	2565	2075 ±21	11,2	4200 ±84	3100 ±62	500 ±25		
6	ŁP8/V36/4/A	2735	2700 ±27	750	2735	2300 ±23	13,2	4700 ±94	3300 ±66			
7	ŁP9/V36/4/A	2915	2825 ±28	820	2915	2475 ±25	14,9	5000 ±100	3500 ±70	550		
8	ŁP10/V36/4/A	3175	3075 ±31	870	3175	2725 ±27	17,8	5500 ±110	3800 ±76	600 ±30		
9	ŁP11/V36/4/A	3330 ±20	3275 ±33	920	3330 ±20	2850 ±29	19,8	5800 ±116	4025 ±81			
10	ŁP12/V36/4/A	3470	3425 ±34	960	3470	3000 ±30	21,9	6100 ±122	4225 ±85			
11	ŁP13/V36/4/A	3610	3625 ±36	990	3610	3150 ±32	24,0	6400 ±128	4425 ±89			
12	ŁP14/V36/4/A	3715	3825 ±38	940	3715	3275 ±33	25,7	6700 ±134	4550 ±91			
13	ŁP15/V36/4/A	3830	4000 ±40	920	3830	3425 ±34	27,6	7000 ±140	4700 ±94			
14	ŁP16/V36/4/A	3955	4150 ±42	1000	3955	3500 ±35	29,6	7200 ±144	4900 ±98			
15	ŁP17/V36/4/A	4100	4350 ±44	1040	4100	3650 ±37	32,1	7500 ±150	5110 ±102			
16	ŁP18/V36/4/A	4250	4550 ±46	1080	4250	3775 ±38	34,8	7800 ±156	5325 ±107			
17	ŁP19/V36/4/A	4350	4700 ±47	1100	4350	3875 ±39	36,7	8000 ±160	5465 ±109			

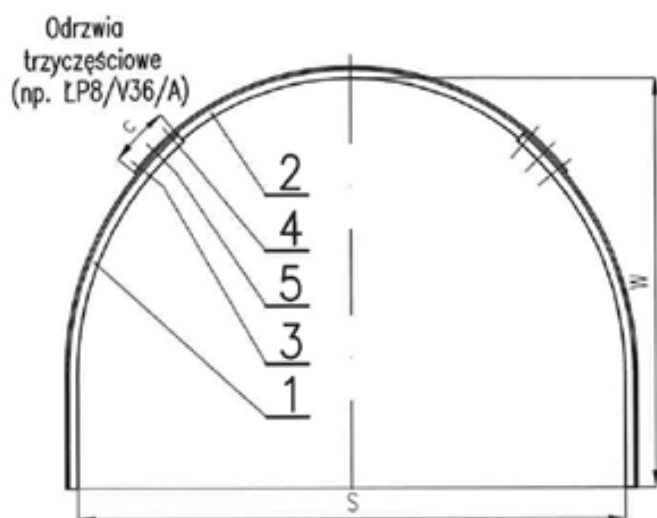
ŁPM

ODRZWIWA ŁUKOWE PODATNE

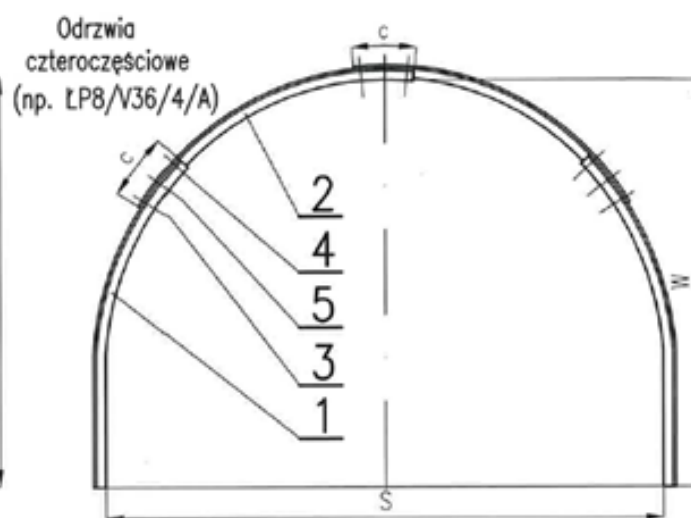
V32 i V36

Lp	Oznaczenie	Łuk ociosowy			Łuk stropnicowy			Pole przekr.	S	W	C
		L ₁	R ₁	Z	L ₂	R ₂	mm				
1	ŁPM8/V36/V32/4/A	2735	2700 ±27	750	2735	2300 ±23	13,2	4700 ±94	3300 ±66	500 ±25	
2	ŁPM9/V36/V32/4/A	2915	2825 ±28	820	2915	2475 ±25	14,9	5000 ±100	3500 ±70	550 ±28	
3	ŁPM10/V36/V32/4/A	3175	3075 ±31	870	3175	2725 ±27	17,8	5500 ±110	3800 ±76		
4	ŁPM11/V36/V32/4/A	3330	3275 ±33	920	3330	2850 ±29	19,8	5800 ±116	4025 ±81		
5	ŁPM12/V36/V32/4/A	3470	3425 ±34	960	3470	3000 ±30	21,8	6100 ±122	4225 ±85		
6	ŁPM13/V36/V32/4/A	3610	3625 ±36	990	3610	3150 ±32	24,0	6400 ±128	4425 ±89		
7	ŁPM14/V36/V32/4/A	3715	3825 ±38	940	3715	3275 ±33	25,7	6700 ±134	4550 ±91		
8	ŁPM15/V36/V32/4/A	3830	4000 ±40	920	3830	3425 ±34	27,6	7000 ±140	4700 ±94	600 ±30	
9	ŁPM16/V36/V32/4/A	3955	4150 ±42	1000	3955	3500 ±35	29,6	7200 ±144	4900 ±98		
10	ŁPM17/V36/V32/4/A	4100	4350 ±44	1040	4100	3650 ±37	32,1	7500 ±150	5110 ±102		
11	ŁPM18/V36/V32/4/A	4250	4550 ±46	1080	4250	3775 ±38	34,8	7800 ±156	5325 ±107		
12	ŁPM19/V36/V32/4/A	4350	4700 ±47	1100	4350	3875 ±39	36,7	8000 ±160	5465 ±109		

ŁP podwyższone



ODRZVIA ŁUKOWE PODATNE PODWYŻSZONE



V25

Lp	Oznaczenie	Łuk ociosowy			Łuk stropnicowy			Pole przekr.	S	W	C
		L ₁	R ₁	Z	L ₂	R ₂	mm				
1	ŁP6/V25/A/I	3425		1490			11,4		3500		
2	ŁP6/V25/A/II	3925	2075 ±21	1990	3275	1775 ±18	13,3	3700 ±74	4000 ±60		
3	ŁP6/V25/A/III	4425		2490			15,1		4500	450 ±23	
4	ŁP7/V25/A/I	3620		1310			13,1		3600		
5	ŁP7/V25/A/II	4120	2350 ±24	1810	3345	2000 ±20	15,2	4200 ±84	4100 ±62		
6	ŁP7/V25/A/III	4620		2310			17,3		4600		
7	ŁP8/V25/A/I	3705		1260			15,4		3800		
8	ŁP8/V25/A/II	4205	2625 ±26	1760	3970	2250 ±23	17,8	4700 ±94	4300 ±66	500 ±25	
9	ŁP8/V25/A/III	4705		2260			20,1		4800		
10	ŁP9/V25/A/I	3990		1320			17,3		4000		
11	ŁP9/V25/A/II	4490	2750 ±28	1820	4070	2400 ±24	19,8	5000 ±100	4500 ±70		
12	ŁP9/V25/A/III	4990		2320			22,3		5000	550 ±28	
13	ŁP10/V25/A/I	4040	±20	1330		±20	20,3		4300		
14	ŁP10/V25/A/II	4540	3075 ±31	1830	4845	2650 ±27	23,1	5500 ±110	4800 ±76		
15	ŁP10/V25/A/III	5040		2330			25,8		5300		
16	ŁP11/V25/4/A/I	3820		1430			22,7		4525		
17	ŁP11/V25/4/A/II	4320	3250 ±33	1930	3320	2850 ±29	25,6	5800 ±116	5025 ±81		
18	ŁP11/V25/4/A/III	4820		2430			28,5		5525		
19	ŁP12/V25/4/A/I	3960		1460			24,9		4725		
20	ŁP12/V25/4/A/II	4460	3450 ±35	1960	3460	3000 ±30	27,9	6100 ±122	5225 ±85	600 ±30	
21	ŁP12/V25/4/A/III	4960		2460			31,0		5725		
22	ŁP13/V25/4/A/I	4105		1490			27,2		4925		
23	ŁP13/V25/4/A/II	4605	3650 ±37	1990	3605	3150 ±32	30,4	6400 ±128	5425 ±89		
24	ŁP13/V25/4/A/III	5105		2490			33,6		5925		

V29

Lp.	Oznaczenie	Łuk ociosowy			Łuk stropnicowy			Pole przekr.	S		W		C
		L ₁	R ₁	Z	L ₂	R ₂	m ²		mm				
		mm			mm					mm			
1	ŁP7/V29/A/I	3615		1340				13,2			3600		
2	ŁP7/V29/A/II	4115	2300 ±23	1840	3470	2025 ±20		15,3	4200 ±84	4100 ±62			
3	ŁP7/V29/A/III	4615		2340				17,4		4600			
4	ŁP8/V29/A/I	3725		1260				15,4		3800		500 ±25	
5	ŁP8/V29/A/II	4225	2625 ±26	1760	3925	2250 ±23		17,8	4700 ±94	4300 ±66			
6	ŁP8/V29/A/III	4725		2260				20,1		4800			
7	ŁP9/V29/A/I	3990		1320				17,3		4000			
8	ŁP9/V29/A/II	4490	2750 ±28	1820	4070	2400 ±24		19,8	5000 ±100	4500 ±70			
9	ŁP9/V29/A/III	4990		2320				22,3		5000			
10	ŁP10/V29/A/I	4040		1330				20,3		4300		550 ±28	
11	ŁP10/V29/A/II	4540	3075 ±31	1830	4845	2650 ±27		23,1	5500 ±110	4800 ±76			
12	ŁP10/V29/A/III	5040		2330				25,8		5300			
13	ŁP9/V29/4/A/I	3450		1350				17,4		4000			
14	ŁP9/V29/4/A/II	3950	2750 ±28	1850	2950	2475 ±25		19,9	5000 ±100	4500 ±70			
15	ŁP9/V29/4/A/III	4450		2350				22,4		5000			
16	ŁP10/V29/4/A/I	3670		1370				20,5		4300			
17	ŁP10/V29/4/A/II	4170 ±20	3075 ±31	1870	3170 ±20	2700 ±27		23,2	5500 ±110	4800 ±76			
18	ŁP10/V29/4/A/III	4670		2370				26,0		5300			
19	ŁP11/V29/4/A/I	3820		1430				22,7		4525			
20	ŁP11/V29/4/A/II	4320	3250 ±33	1930	3320	2850 ±29		25,6	5800 ±116	5025 ±81			
21	ŁP11/V29/4/A/III	4820		2430				28,5		5525			
22	ŁP12/V29/4/A/I	3965		1460				24,9		4725			
23	ŁP12/V29/4/A/II	4465	3450 ±35	1960	3465	3000 ±30		28,0	6100 ±122	5225 ±85	600 ±30		
24	ŁP12/V29/4/A/III	4965		2460				31,0		5725			
25	ŁP13/V29/4/A/I	4105		1490				27,2		4925			
26	ŁP13/V29/4/A/II	4605	3650 ±37	1990	3605	3150 ±32		30,4	6400 ±128	5425 ±89			
27	ŁP13/V29/4/A/III	5105		2490				33,6		5925			
28	ŁP14/V29/4/A/I	4205		1440				29,0		5050			
29	ŁP14/V29/4/A/II	4705	3825 ±38	1940	3705	3275 ±33		32,3	6700 ±134	5550 ±91			
30	ŁP14/V29/4/A/III	5205		2440				35,7		6050			
31	ŁP15/V29/4/A/I	4325		1420				31,1		5200			
32	ŁP15/V29/4/A/II	4825	4025 ±40	1920	3825	3400 ±34		34,6	7000 ±140	5700 ±94			
33	ŁP15/V29/4/A/III	5325		2420				38,1		6200			

V32

Lp	Oznaczenie	Łuk ociosowy			Łuk stropnicowy			Pole przekr.	S	W	C	
		L ₁	R ₁	Z	L ₂	R ₂	m ²					mm
		mm			mm							
1	ŁP7/V32/A/I	3620		1340			13,3		3600			
2	ŁP7/V32/A/II	4120	2300 ±23	1840	3480	2030 ±20	15,4	4200 ±84	4100 ±62			
3	ŁP7/V32/A/III	4620		2340			17,5		4600	500 ±25		
4	ŁP8/V32/A/I	3725		1250			15,6		3800			
5	ŁP8/V32/A/II	4225	2610 ±26	1750	3940	2260 ±23	17,9	4700 ±94	4300 ±66			
6	ŁP8/V32/A/III	4725		2250			20,3		4800			
7	ŁP9/V32/A/I	3990	±20	1320		±20	17,4		4000			
8	ŁP9/V32/A/II	4490	2760 ±28	1820	4080	2400 ±24	19,9	5000 ±100	4500 ±70	550 ±28		
9	ŁP9/V32/A/III	4990		2320			22,4		5000			
10	ŁP10/V32/A/I	4045		1270			20,6		4300			
11	ŁP10/V32/A/II	4545	3075 ±31	1770	4855	2655 ±27	23,3	5500 ±110	4800 ±76	600 ±30		
12	ŁP10/V32/A/III	5045		2270			26,1		5300			
13	ŁP7/V32/4/A/I	3065		1340			13,3		3600			
14	ŁP7/V32/4/A/II	3565	2375 ±24	1840	2565	2075 ±21	15,4	4200 ±84	4100 ±62			
15	ŁP7/V32/4/A/III	4065		2340			17,5		4600	500 ±25		
16	ŁP8/V32/4/A/I	3235		1250			15,6		3800			
17	ŁP8/V32/4/A/II	3735	2700 ±27	1750	2735	2300 ±23	17,9	4700 ±94	4300 ±66			
18	ŁP8/V32/4/A/III	4235		2250			20,3		4800			
19	ŁP9/V32/4/A/I	3415		1320			17,4		4000			
20	ŁP9/V32/4/A/II	3915	2825 ±28	1820	2915	2475 ±25	19,9	5000 ±100	4500 ±70	550 ±28		
21	ŁP9/V32/4/A/III	4415		2320			22,4		5000			
22	ŁP10/V32/4/A/I	3675		1370			20,6		4300			
23	ŁP10/V32/4/A/II	4175	3075 ±31	1870	3175	2725 ±27	23,3	5500 ±110	4800 ±76			
24	ŁP10/V32/4/A/III	4675		2370			26,1		5300			
25	ŁP11/V32/4/A/I	3830		1420			22,7		4525			
26	ŁP11/V32/4/A/II	4330	±20 3275 ±33	1920	3330	±20 2850 ±29	25,6	5800 ±116	5025 ±81			
27	ŁP11/V32/4/A/III	4830		2420			28,5		5525			
28	ŁP12/V32/4/A/I	3970		1460			24,9		4725			
29	ŁP12/V32/4/A/II	4470	3425 ±34	1960	3470	3000 ±30	27,9	6100 ±122	5225 ±85			
30	ŁP12/V32/4/A/III	4970		2460			31,0		5725			
31	ŁP13/V32/4/A/I	4110		1490			27,2		4925	600 ±30		
32	ŁP13/V32/4/A/II	4610	3625 ±36	1990	3610	3150 ±32	30,4	6400 ±128	5425 ±89			
33	ŁP13/V32/4/A/III	5110		2490			33,6		5925			
34	ŁP14/V32/4/A/I	4215		1440			29,1		5050			
35	ŁP14/V32/4/A/II	4715	3825 ±38	1940	3715	3275 ±33	32,4	6700 ±134	5550 ±91			
36	ŁP14/V32/4/A/III	5215		2440			35,8		6050			
37	ŁP15/V32/4/A/I	4330		1420			31,1		5200			
38	ŁP15/V32/4/A/II	4830	4000 ±40	1920	3830	3425 ±34	34,6	7000 ±140	5700 ±94			
39	ŁP15/V32/4/A/III	5330		2420			38,1		6200			

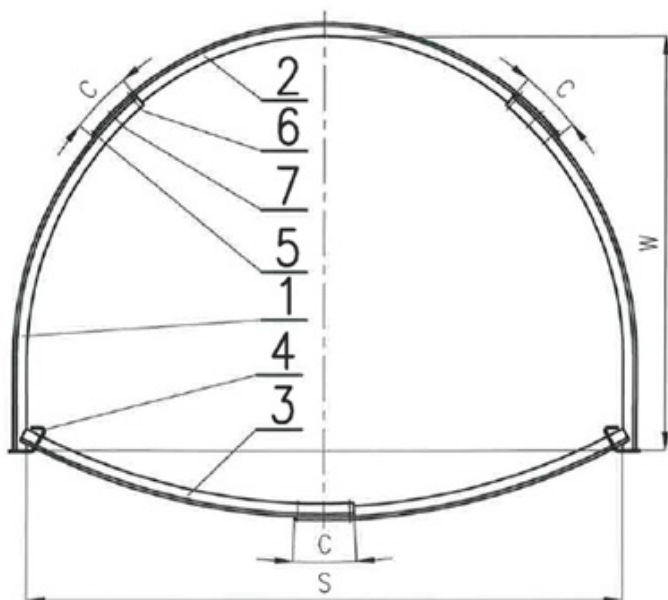
V36

Lp	Oznaczenie	Łuk ociosowy			Łuk stropnicowy			Pole przekr. m ²	S		W		C
		L ₁	R ₁	Z	L ₂	R ₂							
		mm			mm						mm		
1	ŁP7/V36/A/I	3620		1340				13,2		3600			
2	ŁP7/V36/A/II	4120	2300 ±23	1840	3480		2030 ±20	15,3	4200 ±84	4100 ±62			
3	ŁP7/V36/A/III	4620		2340				17,4		4600			
4	ŁP8/V36/A/I	3725		1250				15,5		3800			
5	ŁP8/V36/A/II	4224	2610 ±26	1750	3940		2260 ±23	17,8	4700 ±94	4300 ±66			
6	ŁP8/V36/A/III	4725		2250			±20	20,2		4800			500 ±25
7	ŁP9/V36/A/I	3990		1320				16,8		4000			
8	ŁP9/V36/A/II	4490	2760 ±28	1820	4080		2400 ±24	19,3	5000 ±100	4500 ±70		550 ±28	
9	ŁP9/V36/A/III	4990		2320				21,8		5000			
10	ŁP10/V36/A/I	4045		1270				20,4		4300			
11	ŁP10/V36/A/II	4554	3075 ±31	1770	4855		2655 ±27	23,1	5500 ±110	4800 ±76		600 ±30	
12	ŁP10/V36/A/III	5045		2270				25,9		5300			
13	ŁP7/V36/4/A/I	3065		1340				13,3		3600			
14	ŁP7/V36/4/A/II	3565	2375 ±24	1840	2565		2075 ±21	15,4	4200 ±84	4100 ±62			
15	ŁP7/V36/4/A/III	4065		2340				17,5		4600			
16	ŁP8/V36/4/A/I	3235		1250				15,6		3800			500 ±25
17	ŁP8/V36/4/A/II	3735	2700 ±27	1750	2735		2300 ±23	17,9	4700 ±94	4300 ±66			
18	ŁP8/V36/4/A/III	4235		2250				20,3		4800			
19	ŁP9/V36/4/A/I	3415		1320				17,4		4000			
20	ŁP9/V36/4/A/II	3915	±20 2825 ±28	1820	2915		2475 ±25	19,9	5000 ±100	4500 ±70		550 ±28	
21	ŁP9/V36/4/A/III	4415		2320				22,4		5000			
22	ŁP10/V36/4/A/I	3675		1370				20,5		4300			
23	ŁP10/V36/4/A/II	4175	3075 ±31	1870	3175		2725 ±27	23,3	5500 ±110	4800 ±76			
24	ŁP10/V36/4/A/III	4675		2370				26,0		5300			
25	ŁP11/V36/4/A/I	3830		1420				22,7		4525			
26	ŁP11/V36/4/A/II	4330	3275 ±33	1920	3330		±20 2850 ±29	25,6	5800 ±116	5025 ±81			
27	ŁP11/V36/4/A/III	4830		2420				28,5		5525			
28	ŁP12/V36/4/A/I	3970		1460				25,0		4725			
29	ŁP12/V36/4/A/II	4470	3425 ±34	1960	3470		3000 ±30	28,0	6100 ±122	5225 ±85			
30	ŁP12/V36/4/A/III	4970		2460				31,1		5725			600 ±30
31	ŁP13/V36/4/A/I	4110		1490				27,2		4925			
32	ŁP13/V36/4/A/II	4610	3625 ±36	1990	3610		3150 ±32	30,4	6400 ±128	5425 ±89			
33	ŁP13/V36/4/A/III	5110		2490				33,6		5925			
34	ŁP14/V36/4/A/I	4215		1440				29,0		5050			
35	ŁP14/V36/4/A/II	4715	3825 ±38	1940	3715		3275 ±33	32,4	6700 ±134	5550 ±91			
36	ŁP14/V36/4/A/III	5215		2420				35,7		6050			
37	ŁP15/V36/4/A/I	4330		1420				31,1		5200			
38	ŁP15/V36/4/A/II	4830	4000 ±40	1920	3830		3425 ±34	34,6	7000 ±140	5700 ±94			
39	ŁP15/V36/4/A/III	5330		2420				38,1		6200			

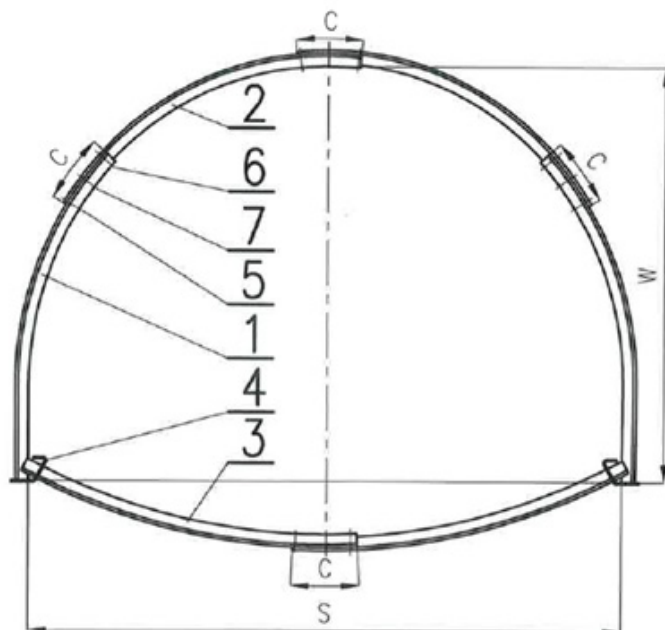
ŁPZ

ODRZWIA ŁUKOWE PODATNE ZAMKNIĘTE

Odrzwia ŁPZ pięcioelementowe



Odrzwia ŁPZ sześćelementowe



V29

Lp	Oznaczenie	Pole przekroju m ²	S		W		C	
1	ŁPZ8/V29/A	13,0	4700	±94	3300	±66	500	±25
2	ŁPZ9/V29/A	14,7	5000	±100	3500	±70	550	±28
3	ŁPZ10/V29/A	17,5	5500	±110	3800	±76	550	±28
4	ŁPZ9/V29/4/A	14,9	5000	±100	3500	±70		
5	ŁPZ10/V29/4/A	17,8	5500	±110	3800	±76		
6	ŁPZ11/V29/4/A	19,8	5800	±116	4025	±81		
7	ŁPZ12/V29/4/A	21,8	6100	±122	4225	±85		
8	ŁPZ13/V29/4/A	23,9	6400	±128	4425	±89		
9	ŁPZ14/V29/4/A	25,6	6700	±134	4550	±91	600	±30
10	ŁPZ15/V29/4/A	27,6	7000	±140	4700	±94		
11	ŁPZ16/V29/4/A	29,6	7200	±144	4900	±98		
12	ŁPZ17/V29/4/A	32,1	7500	±150	5110	±102		
13	ŁPZ18/V29/4/A	34,8	7800	±156	5325	±107		
14	ŁPZ19/V29/4/A	36,6	8000	±160	5465	±109		

Lp.	Oznaczenie	Łuk ociosowy			Łuk stropnicowy			Łuk spągnicowy		
		L ₁	R ₁	Z	L ₂	R ₂	L ₃	R ₃		
		mm			mm			mm		
1	ŁPZ8/V29/A	3225	2625 ±26	760	3925	2250 ±23	2795	4295 ±43		
2	ŁPZ9/V29/A	3490	2750 ±28	820	4070	2400 ±24	2935	4815 ±48		
3	ŁPZ10/V29/A	3540	3075 ±31	830	4845	2650 ±27	3170	5750 ±57		
4	ŁPZ9/V29/4/A	2950	2750 ±28	850	2950	2475 ±25	2960	4815 ±48		
5	ŁPZ10/V29/4/A	3170	3075 ±31	870	3170	2700 ±27	3195	5750 ±57		
6	ŁPZ11/V29/4/A	3320	3250 ±33	930	3320	2850 ±29	3375	5660 ±57		
7	ŁPZ12/V29/4/A	3465	3450 ±35	960	3465	3000 ±30	3520	6215 ±62		
8	ŁPZ13/V29/4/A	3605 ±20	3650 ±37	990	3605 ±20	3150 ±32	3660 ±20	6800 ±68		
9	ŁPZ14/V29/4/A	3705	3825 ±38	940	3705	3275 ±33	3805	7415 ±74		
10	ŁPZ15/V29/4/A	3825	4025 ±40	920	3825	3400 ±34	3945	8055 ±81		
11	ŁPZ16/V29/4/A	3950	4150 ±42	1010	3950	3500 ±35	4040	8500 ±85		
12	ŁPZ17/V29/4/A	4095	4350 ±44	1040	4095	3650 ±37	4190	9190 ±92		
13	ŁPZ18/V29/4/A	4245	4550 ±46	1080	4245	3775 ±38	4330	9905 ±99		
14	ŁPZ19/V29/4/A	4340	4675 ±47	1110	4340	3975 ±39	4430	10400 ±104		

V32

Lp	Oznaczenie	Pole przekroju m ²	S		W		C	
1	ŁPZ8/V32/4/A	13,1	4700	±94	3300	±66	500	±25
2	ŁPZ9/V32/4/A	14,9	5000	±100	3500	±70	550	±28
3	ŁPZ10/V32/4/A	17,8	5500	±110	3800	±76		
4	ŁPZ11/V32/4/A	19,8	5800	±116	4025	±81		
5	ŁPZ12/V32/4/A	21,8	6100	±122	4225	±85		
6	ŁPZ13/V32/4/A	23,9	6400	±128	4425	±89		
7	ŁPZ14/V32/4/A	25,6	6700	±134	4550	±91		
8	ŁPZ15/V32/4/A	27,6	7000	±140	4700	±94	600	±30
9	ŁPZ16/V32/4/A	29,6	7200	±144	4900	±98		
10	ŁPZ17/V32/4/A	32,1	7500	±150	5110	±102		
11	ŁPZ18/V32/4/A	34,8	7800	±156	5325	±107		
12	ŁPZ19/V32/4/A	36,6	8000	±160	5465	±109		

Lp.	Oznaczenie	Łuk ociosowy			Łuk stropnicowy			Łuk spągnicowy	
		L ₁	R ₁	Z	L ₂	R ₂	L ₃	R ₃	
		mm			mm			mm	
1	ŁPZ8/V32/4/A	2735	2700 ±27	750	2735	2300 ±23	2775	4295 ±43	
2	ŁPZ9/V32/4/A	2915	2825 ±28	820	2915	2475 ±25	2915	4815 ±48	
3	ŁPZ10/V32/4/A	3175	3075 ±31	870	3175	2725 ±27	3175	5750 ±58	
4	ŁPZ11/V32/4/A	3330	3275 ±33	920	3330	2850 ±29	3380	5655 ±57	
5	ŁPZ12/V32/4/A	3470	3425 ±34	960	3470	3000 ±30	3525	6215 ±62	
6	ŁPZ13/V32/4/A	3610	±20 3625 ±36	990	3610	±20 3150 ±32	3665	±20 6800 ±68	
7	ŁPZ14/V32/4/A	3715	3825 ±38	940	3715	3275 ±33	3805	7415 ±74	
8	ŁPZ15/V32/4/A	3830	4000 ±40	920	3830	3425 ±34	3950	8055 ±80	
9	ŁPZ16/V32/4/A	3955	4150 ±42	1000	3955	3500 ±35	4045	8500 ±85	
10	ŁPZ17/V32/4/A	4100	4350 ±44	1040	4100	3650 ±37	4190	9190 ±92	
11	ŁPZ18/V32/4/A	4250	4550 ±46	1080	4250	3775 ±38	4335	9905 ±99	
12	ŁPZ19/V32/4/A	4350	4700 ±47	1100	4350	3875 ±39	4430	10400 ±104	

V36

Lp	Oznaczenie	Pole przekroju m ²	S		W		C	
1	ŁPZ8/V36/4/A	13,1	4700	±94	3300	±66	500	±25
2	ŁPZ9/V36/4/A	14,9	5000	±100	3500	±70	550	±28
3	ŁPZ10/V36/4/A	17,8	5500	±110	3800	±76		
4	ŁPZ11/V36/4/A	19,8	5800	±116	4025	±81		
5	ŁPZ12/V36/4/A	21,8	6100	±122	4225	±85		
6	ŁPZ13/V36/4/A	23,9	6400	±128	4425	±89		
7	ŁPZ14/V36/4/A	25,6	6700	±134	4550	±91		
8	ŁPZ15/V36/4/A	27,6	7000	±140	4700	±94	600	±30
9	ŁPZ16/V36/4/A	29,6	7200	±144	4900	±98		
10	ŁPZ17/V36/4/A	32,1	7500	±150	5110	±102		
11	ŁPZ18/V36/4/A	34,8	7800	±156	5325	±107		
12	ŁPZ19/V36/4/A	36,6	8000	±160	5465	±109		

Lp.	Oznaczenie	Łuk ociosowy			Łuk stropnicowy			Łuk spągnicowy		
		L ₁	R ₁	Z	L ₂	R ₂	L ₃	R ₃		
		mm			mm			mm		
1	ŁPZ8/V36/4/A	2735	2700 ±27	750	2735	2300 ±23	2775	4295 ±43		
2	ŁPZ9/V36/4/A	2915	2825 ±28	820	2915	2475 ±25	2915	4815 ±48		
3	ŁPZ10/V36/4/A	3175	3075 ±31	870	3175	2725 ±27	3175	5750 ±58		
4	ŁPZ11/V36/4/A	3330	3275 ±33	920	3330	2850 ±29	3380	5655 ±57		
5	ŁPZ12/V36/4/A	3470	3425 ±34	960	3470	3000 ±30	3525	6215 ±62		
6	ŁPZ13/V36/4/A	3610	3625 ±36	990	3610	3150 ±32	3665	6800 ±68		
7	ŁPZ14/V36/4/A	3715	3825 ±38	940	3715	3275 ±33	3805	7415 ±74		
8	ŁPZ15/V36/4/A	3830	4000 ±40	920	3830	3425 ±34	3950	8055 ±80		
9	ŁPZ16/V36/4/A	3955	4150 ±42	1000	3955	3500 ±35	4045	8500 ±85		
10	ŁPZ17/V36/4/A	4100	4350 ±44	1040	4100	3650 ±37	4190	9190 ±92		
11	ŁPZ18/V36/4/A	4250	4550 ±46	1080	4250	3775 ±38	4335	9905 ±99		
12	ŁPZ19/V36/4/A	4350	4700 ±47	1100	4350	3875 ±39	4430	10400 ±104		

ŁPZS*

ODRZWIĄ ŁUKOWE PODATNE ZAMKNIĘTE SPECJALNE

V32

Lp.	Oznaczenie	Element ociosowy			Łuki*			S	W	C ₁	C ₂	h
		L	R	Z	strop. 1	strop. 2	spągnica					
		mm			oznaczenie							
1	ŁPZS7/V32	2080	2300 ±21	1500	7/V32/4	8/V32/4	8/V32/4	4310 ±86	3800 ±76		610 ±100	910
2	ŁPZS8/V32	2185	2475 ±23	1515	8/V32/4	9/V32/4	10/V32/4	4765 ±95	4000 ±80	500 ±25	1060 ±115	945
3	ŁPZS9/V32	2100	2725 ±37	1275	9/V32/4	10/V32/4	11/V32/4	5200 ±104	4100 ±82		600 ±120	1145
4	ŁPZS10/V32	2455	2850 ±27	1660	10/V32/4	11/V32/4	12/V32/4	5560 ±110	4525 ±90		670 ±130	1200
5	ŁPZS11/V32	2515	3000 ±29	1715	11/V32/4	12/V32/4	13/V32/4	5835 ±116	4725 ±95	600 ±30	655 ±135	1255
6	ŁPZS12/V32	2590	3150 ±30	1760	12/V32/4	13/V32/4	15/V32/4	6135 ±122	4925 ±98		790 ±140	1275
7	ŁPZS13/V32	2625	3275 ±33	1765	13/V32/4	14/V32/4	16/V32/4	6410 ±128	5050 ±100		740 ±150	1330

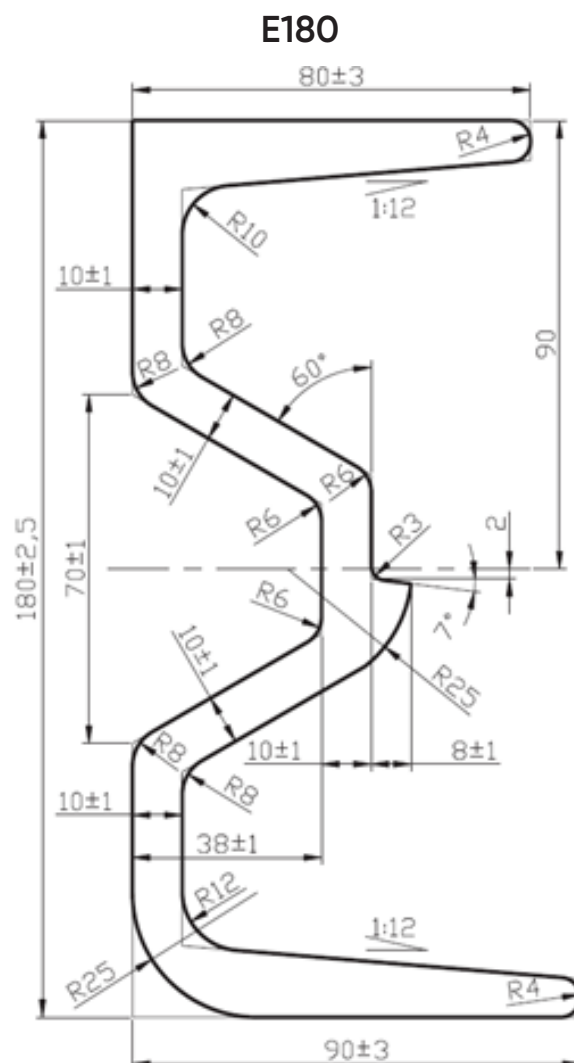
V36

Lp.	Oznaczenie	Element ociosowy			Łuki*			S	W	C ₁	C ₂	h
		L	R	Z	strop. 1	strop. 2	spągnica					
		mm			oznaczenie							
1	ŁPZS7/V36	2080	2300 ±21	1500	7/√32/4	8/√32/4	8/√32/4	4310 ±86	3800 ±76	500 ±25	610 ±105	910
2	ŁPZS8/V36	2185	2475 ±23	1515	8/√32/4	9/√32/4	10/√32/4	4765 ±95	4000 ±80		1060 ±115	945
3	ŁPZS9/V36	2100	2725 ±37	1275	9/√32/4	10/√32/4	11/√32/4	5200 ±104	4100 ±82	600 ±120	1145	
4	ŁPZS10/V36	2455 ±20	2850 ±27	1660	10/√32/4	11/√32/4	12/√32/4	5560 ±110	4525 ±90	670 ±130	1200	
5	ŁPZS11/V36	2515	3000 ±29	1715	11/√32/4	12/√32/4	13/√32/4	5835 ±116	4725 ±95	600 ±30	655 ±135	1255
6	ŁPZS12/V36	2590	3150 ±30	1760	12/√32/4	13/√32/4	15/√32/4	6135 ±122	4925 ±98	790 ±140	1275	
7	ŁPZS13/V36	2625	3275 ±33	1765	13/√32/4	14/√32/4	16/√32/4	6410 ±128	5050 ±100	740 ±150	1330	

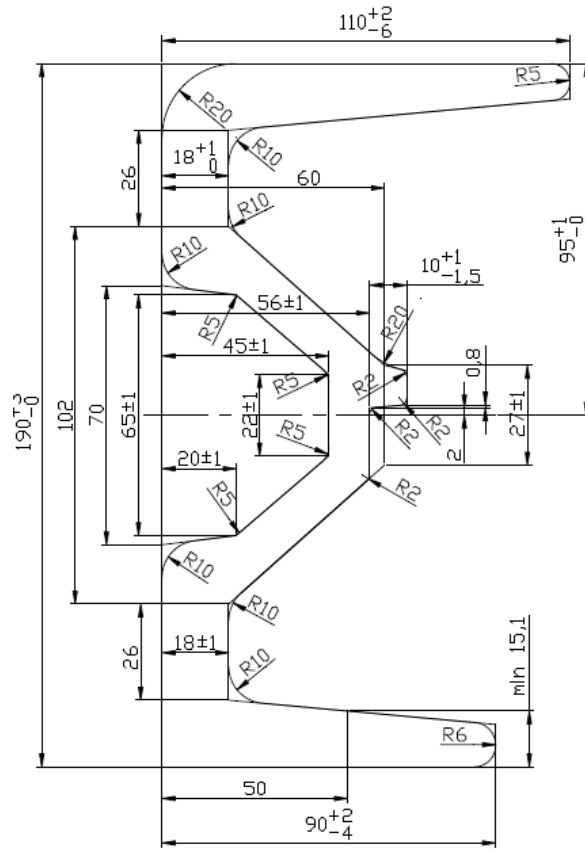
Kształtowniki na przenośniki zgrzebłowe

Profile

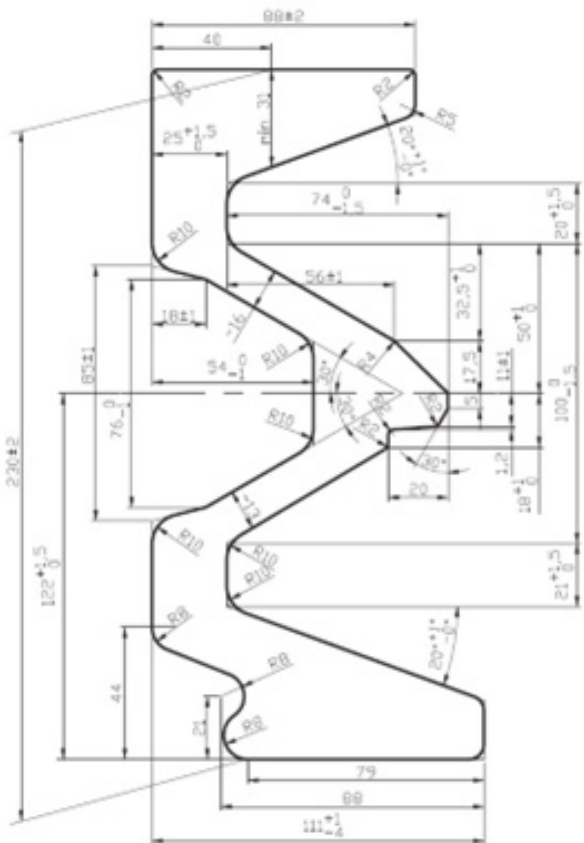
Profil	Norma	Masa [kg/m]
E180	PN-H-93441-7	29,36
E190A	PN-H-93441-7	47,60
E230	PN-H-93441-7	80,50
E260	PN-H-93441-7	103,75



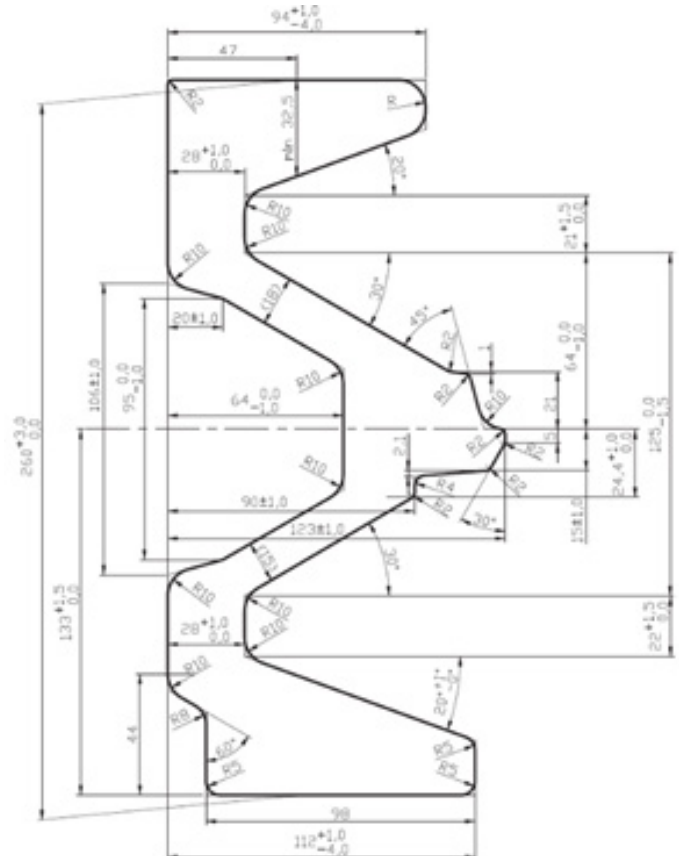
E190A



E230



E260



Skład chemiczny

Norma	Gatunek	C [%]	Mn [%]	Si [%]	P [%]	S [%]	Cr [%]
PN-89/H-84023/05	25G2	0,20-0,29	1,10-1,60	0,20-0,40	max 0,030	max 0,040	Max 0,30

Norma	Gatunek	Ni [%]	Cu [%]	Al [%]	V [%]	Nb [%]	Ti [%]	N [%]
PN-89/H-84023/05	25G2	25G2	max 0,30	-	-	-	-	-

Własności mechaniczne

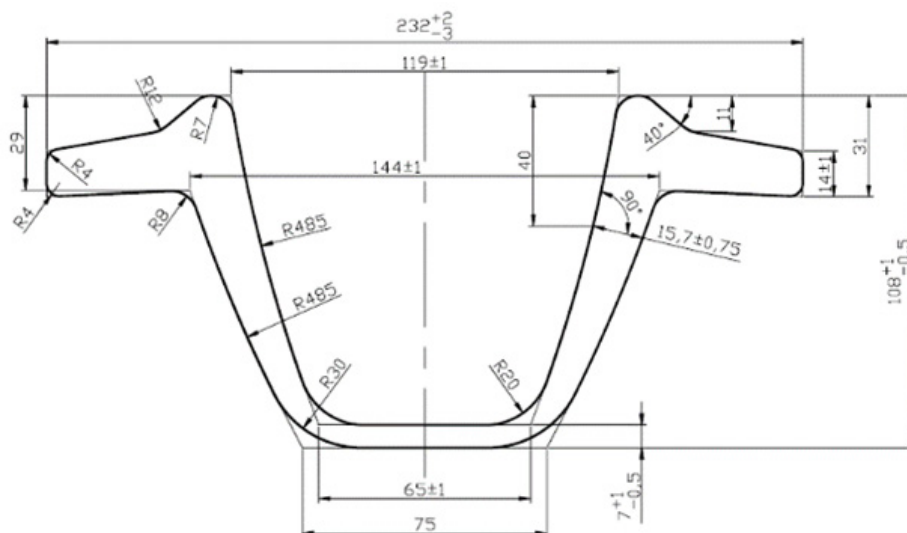
Norma	Gatunek	Re mi [Mpa]	Rm min [Mpa]	A5 min [%]	KCU2A min [J7cm2]
PN-89/H-84023/05	25G2	340	550	18	30

Jarzma dolne bez otworów

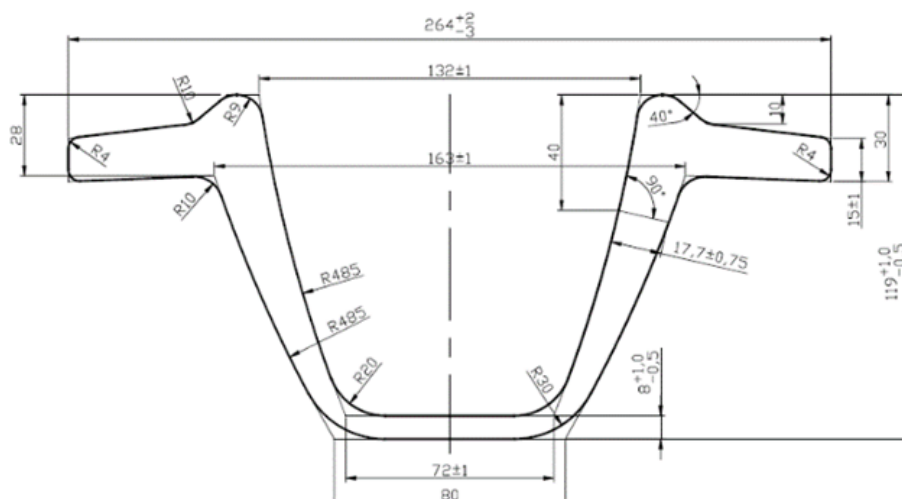
Profile

Profil	Norma	Masa [kg/m]
J29/U	WT/S1/J.271	37,90
J36/U	WT/S1/J.271	45,40

J29/U



J36/U



Skład chemiczny

Norma	Gatunek	C [%]	Mn [%]	Si [%]	P [%]	S [%]	Cr [%]
PN-H-84042	S480W	max 0,25	max 1,7	max 0,50	max 0,035	max 0,035	0,25-0,45
WT/S1/J.207	G480V	max 0,26	max 1,4	max 0,30	max 0,035	max 0,035	max 0,30
PN-89/H-84023/05	34GJ	0,30-0,38	0,70-0,95	0,15-0,30	max 0,045	max 0,045	-
DIN 21530*	31Mn4	0,28-0,36	0,80-1,10	0,20-0,50	max 0,035	max 0,035	-

Norma	Gatunek	Ni [%]	Cu [%]	Al [%]	V [%]	Nb [%]	Ti [%]	N [%]
PN-H-84042	S480W	max 0,30	0,25-0,45	max 0,025	max 0,15	max 0,05	max 0,04	-
WT/S1/J.207	G480V	max 0,30	max 0,30	min 0,02	max 0,12	-	-	-
PN-89/H-84023/05	34GJ	-	-	min 0,02	-	-	-	-
DIN 21530*	31Mn4	-	max 0,35	min 0,02	-	-	-	-

Własności mechaniczne

Norma	Gatunek	Re mi [Mpa]	Rm min [Mpa]	A5 min [%]	KCU2A min [J7cm2]
PN-H-84042	S480W	480	650	20	30
WT/S1/J.207	G480V	480	650	17	30
PN-89/H-84023/05	34GJ	340	550	17	30
DIN 21530*	31Mn4	350	550	11	-

Inteligentna stal dla nas i dla naszej planety

Dla nas w ArcelorMittal Rails & Special sections ważnym jest, aby wnieść duży wkład w proces redukcji emisji, oferować innowacyjność w zakresie naszych możliwości technicznych, a także skupiać uwagę na potrzebach naszych klientów.

ArcelorMittal zobowiązał się do 35% redukcji emisji CO₂ do roku 2030. Ambicją firmy jest osiągnięcie neutralności węglowej w roku 2050, w zgodzie z Europejskim Zielonym Ładem i Porozumieniem Paryskim.

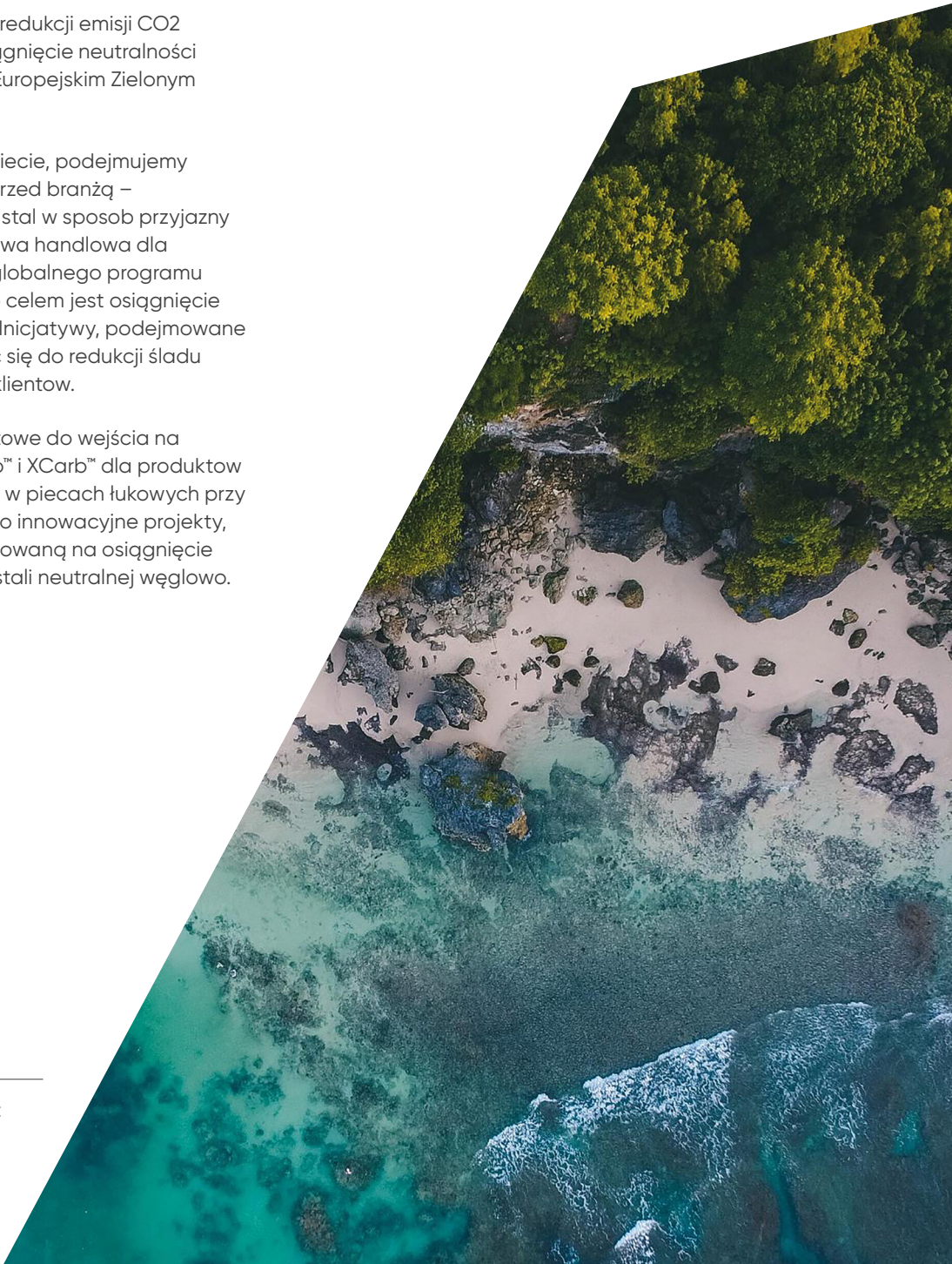
Jako wiodący producent stali na świecie, podejmujemy najważniejsze wyzwanie, jakie stoi przed branżą – produkować całą potrzebną światu stal w sposób przyjazny dla środowiska. XCarb™ to nowa nazwa handlowa dla prowadzonego przez ArcelorMittal globalnego programu innowacji w hutnictwie stali, którego celem jest osiągnięcie neutralności węglowej w roku 2050. Inicjatywy, podejmowane w ramach XCarb™, mają przyczynić się do redukcji śladu węglowego ArcelorMittal i naszych klientów.

Pierwsze produkty XCarb™ są już gotowe do wejścia na rynek: Zielone certyfikaty stali XCarb™ i XCarb™ dla produktów stalowych z odzysku, wytwarzanych w piecach łukowych przy użyciu energii w 100% odnawialnej, to innowacyjne projekty, wpisane w tę samą strategię, nakierowaną na osiągnięcie wymiernego postępu na drodze ku stali neutralnej węglowo.

Więcej informacji można znaleźć na:

rails.arcelormittal.com

2023





ArcelorMittal

ArcelorMittal Commercial Long Poland
Biuro sprzedaży | Al. Piłsudskiego 92
41-308 Dąbrowa Górnicza (Poland)

T: +48 32 776 61 32; +48 662 168 128

Fax: +48 32 776 70 67

agnieszka.koszowska@arcelormittal.com



rails.arcelormittal.com